

Vector III

Lieferumfang und Aufbauanleitung

Hauptkarton

- 1 vormontierter Korpus
- 2 eloxierte, verschweißte Beingestelle
- 4 Schwerlast-Stellfüsse, Schwarz (bereits in das Beingestell eingedreht)

Beipack

- A - 12 Schloßschrauben mit Mutter und 8 Schnellbauschrauben für Beingestell
- B - 2 Balleinwurfschalen mit 6 mit Befestigungsschrauben
- C - 8 Contus® Spielstangen (2x2-Loch, 4x3-Loch, 2x5-Loch)
- D - 8 Contus® JetSpin Sportgriffe für die Spielstangen
- E - 16 Gummipuffer mit Einsteckscheibe
- F - 12 Abstandscheiben Schwarz
- G - 2 x 11 Original Soccer Spielfiguren
- H - 4 Stellringe Schwarz mit Schraube und Stoppmutter
- I - 25 Schrauben und Hülsenmuttern für Spielfiguren (3 Stück Reserve)
- J - 2 Torzähler mit insgesamt 4 Befestigungsschrauben
- L - 4 Soccerbälle Art. 6066 Contus® Joker
- M - 1 Pflege- und Gleitmittel für die Stangen

Packen Sie als erstes den Korpus aus und legen ihn mit der Unterseite nach oben auf den Fussboden.

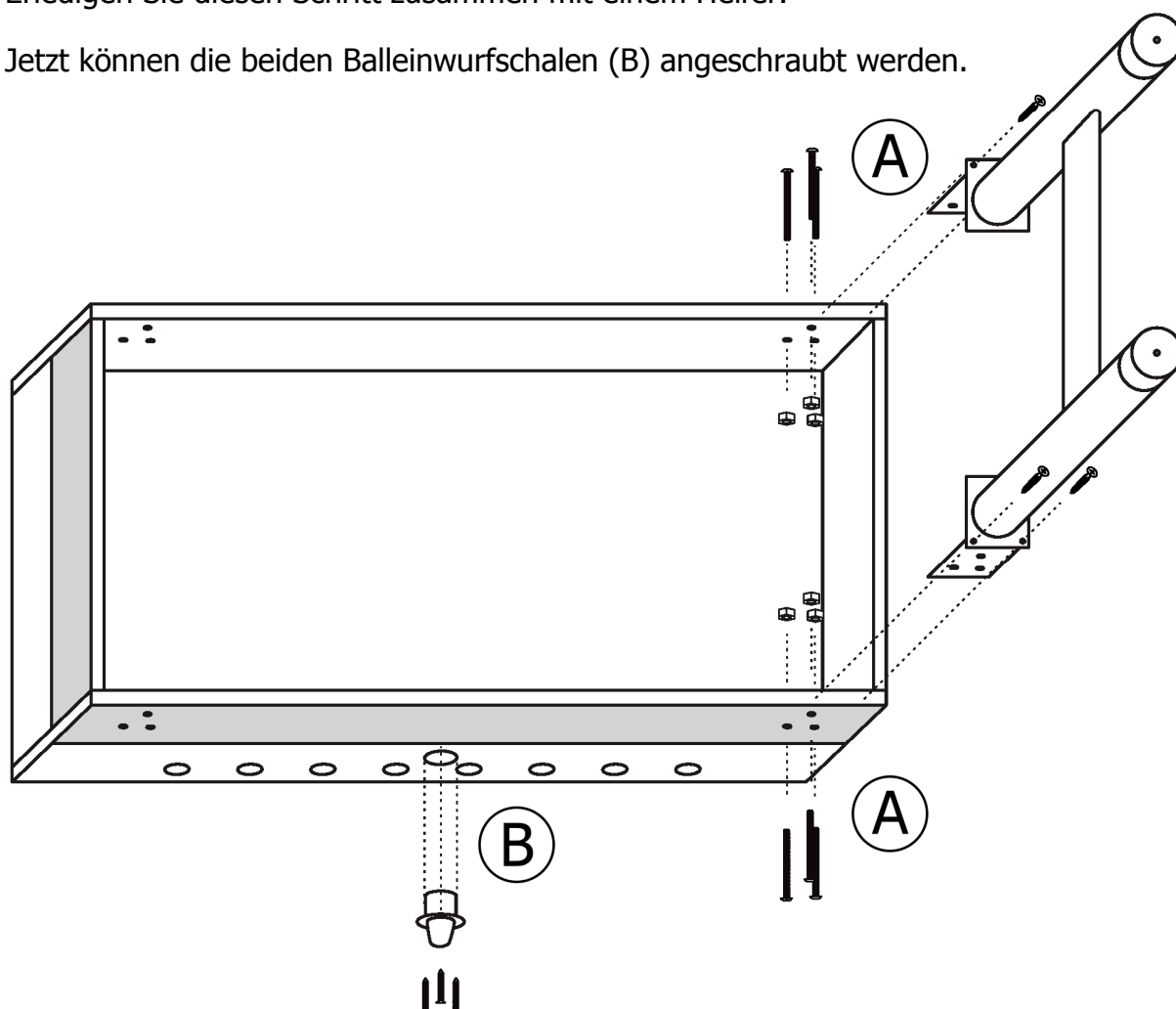
Bringen Sie je ein Beingestell wie abgebildet in Montageposition und stecken die Schloßschrauben (A) von außen ein. Drehen Sie die Mutter zunächst nur ganz leicht an.

Dann werden die beiden Beingestelle mit den 8 Schnellbau-Schrauben (A) befestigt. Diese Schrauben lassen sich ohne Vorbohrung in das Mehrschicht-Holz eindrehen.

Ziehen Sie erst jetzt die Muttern der Beinschrauben fest, jedoch nicht mit aller Kraft, da sonst der Hut der Schraube das Außendekor eindrücken kann.

Nachdem das Beingestell montiert ist, drehen Sie den Tisch in die aufrechte Position. Erledigen Sie diesen Schritt zusammen mit einem Helfer.

Jetzt können die beiden Balleinwurfschalen (B) angeschraubt werden.

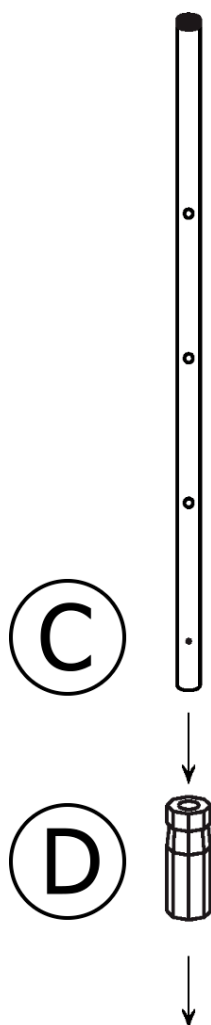


Vor dem Einsetzen der Stangen erfolgt die Griffmontage. An einem Ende jeder Spielstange sehen Sie ein einzelnes Bohrloch. Dies ist die Griffseite der Stange.

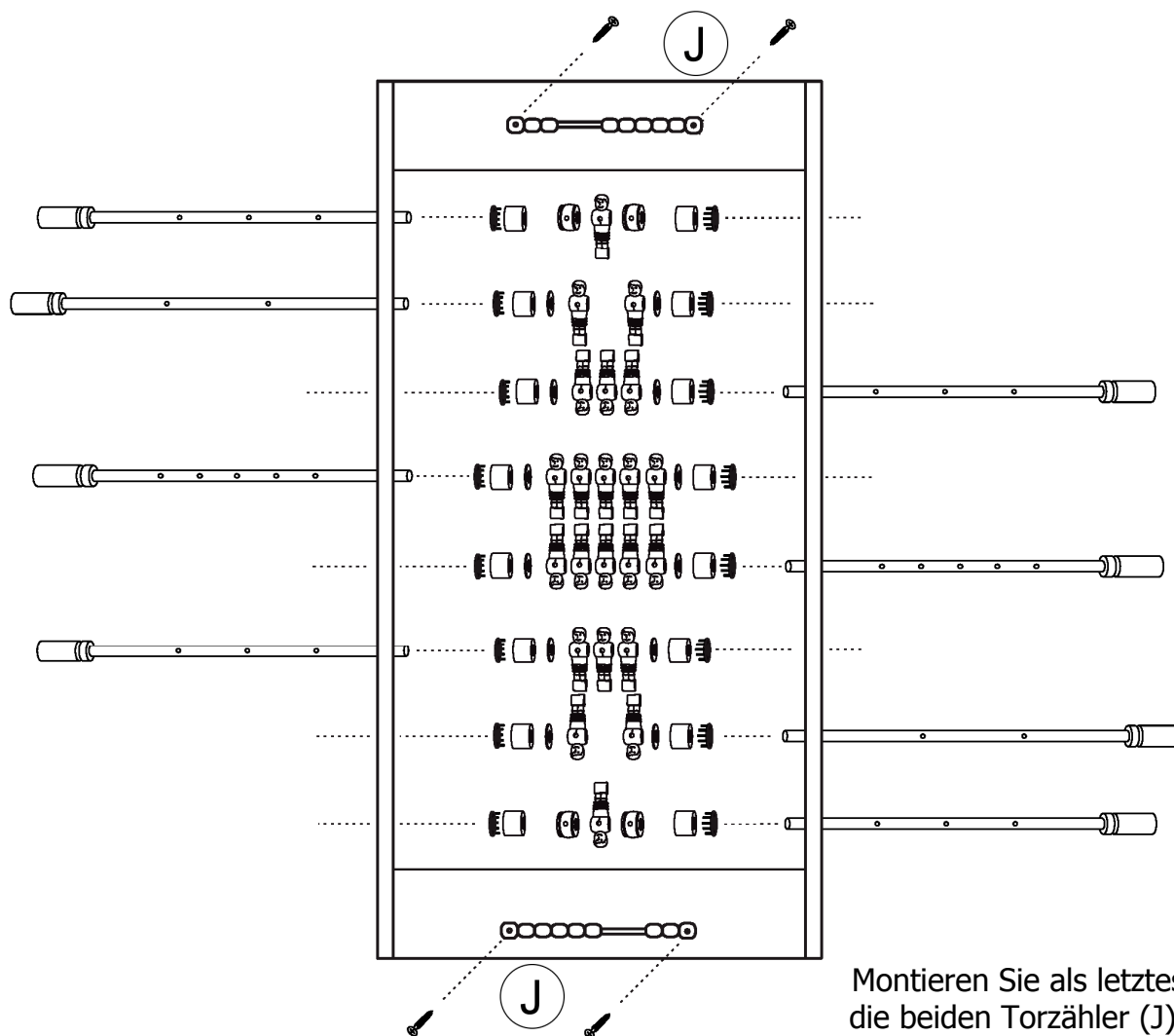
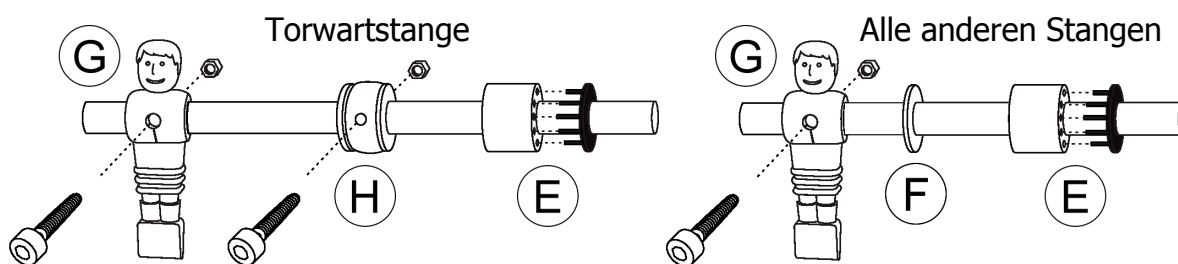
(Anmerkung: Diese Bohrung wird nur für geschraubte Holzgriffe alter Bauart benötigt)

Wir empfehlen die Stangen mit einem feuchten Tuch abzureiben. Der Wasserfilm erleichtert die Montage des Griffes und der Figuren im nächsten Schritt.

Stecken Sie den Griff soweit wie möglich auf dieses Stangen-Ende und stoßen wie abgebildet mehrmals senkrecht auf festen Boden. Nach dem Ausdunsten des Wasserfilms sitzt der Griff fest.



Jetzt können die Stangen in den Korpus eingesetzt werden. Die Positionen der Stangen, Spielfiguren, Stellringe und Gummipuffer mit Einsteckscheibe können Sie den folgenden Abbildungen entnehmen.



Montieren Sie als letztes die beiden Torzähler (J).